



ΕΛΛΗΝΙΚΗ ΔΗΜΟΚΡΑΤΙΑ
ΥΠΟΥΡΓΕΙΟ ΕΡΓΑΣΙΑΣ & ΚΟΙΝΩΝΙΚΩΝ ΥΠΟΘΕΣΕΩΝ

e-ΕΦΚΑ

ΗΛΕΚΤΡΟΝΙΚΟΣ ΕΘΝΙΚΟΣ ΦΟΡΕΑΣ ΚΟΙΝΩΝΙΚΗΣ ΑΣΦΑΛΙΣΗΣ

**ΓΕΝΙΚΗ Δ/ΝΣΗ ΔΙΟΙΚΗΤΙΚΗΣ ΥΠΟΣΤΗΡΙΞΗΣ,
ΤΕΧΝΙΚΩΝ ΥΠΗΡΕΣΙΩΝ & ΣΤΕΓΑΣΗΣ
Δ/ΝΣΗ ΠΡΟΜΗΘΕΙΩΝ**

ΠΡΟΣ:

ΚΑΘΕ ΕΝΔΙΑΦΕΡΟΜΕΝΟ

**ΤΜ. ΔΙΑΧΕΙΡΙΣΗΣ ΔΙΑΓΩΝΙΣΜΩΝ ΚΑΙ
ΥΛΟΠΟΙΗΣΗΣ ΠΡΟΜΗΘΕΙΩΝ ΥΛΙΚΩΝ**

Ταχ. Δ/νση : Ακαδημίας 22

Τ.Κ.: 106 71 , Αθήνα

Πληροφορίες : Ε.Λιβανίου – Χ. Καραγεώργου

Τηλέφωνο : 210-3729519/210-3729714

email : tm.diagon.ylikon@efka.gov.gr

ΘΕΜΑ: «Διευκρινήσεις για τον διαγωνισμό άνω των ορίων (αρ. ΕΣΗΔΗΣ 185055) (ΑΔΑΜ: 23PROC012711850) που αφορά την «Προμήθεια λογισμικού για την διαχείριση του κεντρικού καταλόγου χρηστών του e-ΕΦΚΑ, την κεντρική διαχείριση των συστημάτων του e-ΕΦΚΑ τα οποία αποτελούν απαραίτητο στοιχείο για την ασφάλεια των συστημάτων του e-ΕΦΚΑ», Σύμβαση 2 του Έργου: «Υποέργο 5 και 6: Ανάπτυξη του νέου Ολοκληρωμένου Πληροφοριακού Συστήματος (ΟΠΣ) του e-ΕΦΚΑ, αναβάθμιση του συστήματος ψηφιακής απονομής συντάξεων «ΑΤΛΑΣ» (Δράση 16750) και ανάπτυξη συστημάτων κεντρικής διαχείρισης του e-ΕΦΚΑ» το οποίο πραγματοποιείται στο πλαίσιο του Εθνικού Σχεδίου Ανάκαμψης και Ανθεκτικότητας «Ελλάδα 2.0» με τη χρηματοδότηση της Ευρωπαϊκής Ένωσης –NextGenerationEU».

ΦΓ 11/23

Σε απάντηση των **ερωτημάτων που υποβλήθηκαν** από οικονομικούς φορείς **την 6-6-2023 , 8-6-2023 και 9-6-2023 (μέσω ΕΣΗΔΗΣ)** παρέχονται οι παρακάτω διευκρινίσεις :

Επι των ερωτημάτων που υποβλήθηκαν την 6-6-2023

ΕΡΩΤΗΣΗ 1

1. Στη διακήρυξη, σελ. 105, αναφέρει:

«Η πλατφόρμα θα εγκατασταθεί σε υποδομές του κυβερνητικού νέφους (G-Cloud) και θα αξιοποιήσει τους 250 εξυπηρετητές τους οποίους θα προμηθευτεί ο Φορέας για να αντικαταστήσει τον απαρχαιωμένο εξοπλισμό σε όλες τις μονάδες του e-ΕΦΚΑ, πανελλαδικά (βλέπε 1.6.2 Προμήθεια διακοσίων πενήντα (250) εξυπηρετητών [servers] και σχετικών υπηρεσιών για την κάλυψη των

Διανομή μέσω 'ΙΡΙΔΑ' με UID: 648857ac3b1acfd67d8bf0ba στις 13/06/23 16:58

Σελίδα 1 από 12

λειτουργικών αναγκών του ηλεκτρονικού εθνικού φορέα κοινωνικής ασφάλισης και παροχή υπηρεσιών συντήρησης-τεχνικής υποστήριξης του ως άνω εξοπλισμού.)»

Παρακαλούμε διευκρινίστε αν οι 250 servers αυτοί είναι domain controllers; Υπάρχουν και άλλοι servers με αυτό το ρόλο και αν ναι πού βρίσκονται γεωγραφικά;

Επίσης παρακαλούμε διευκρινίστε αν απαιτείται εγκατάσταση Domain Services (250 Servers - Domain Controllers) στα περιφερειακά καταστήματα.

ΑΠΑΝΤΗΣΗ 1

Διευκρινίζεται ότι οι 250 νέοι servers θα είναι domain controllers στο νέο σύστημα που θα υλοποιηθεί από το έργο. Στην υφιστάμενη αρχιτεκτονική υπάρχουν και άλλοι domain controllers με λειτουργικό σύστημα Windows 2000, οι οποίοι όπως αναφέρεται στην παράγραφο 1.6.2 της διακήρυξης θα αντικατασταθούν από του νέους 250 servers. Επιπλέον διευκρινίζεται ότι απαιτείται εγκατάσταση Domain Services στα περιφερειακά καταστήματα

ΕΡΩΤΗΣΗ 2

2. Στη διακήρυξη, σελ. 81, αναφέρει σε πίνακα:

«Intel Based Domain Servers: Windows 2000 Server / Active Directory – Microsoft Domain Servers, Διαχείριση του συστήματος και του δικτύου».

Παρακαλούμε διευκρινίστε ποια είναι η έκδοση του υφιστάμενου Active Directory και ποιο είναι το σύνολο/έκδοση λογισμικού των Domain Controllers και αντίστοιχα των σταθμών εργασίας.

ΑΠΑΝΤΗΣΗ 2 :

Διευκρινίζεται ότι η έκδοση του υφιστάμενου Active Directory, καθώς και η έκδοση του λογισμικού των Domain Controllers, είναι Windows 2000 και οι υφιστάμενες εκδόσεις των σταθμών εργασίας είναι Windows 2000, Windows XP Professional Greek, Windows 7 Professional Greek, Windows 8 Professional Greek, Windows 10 Professional Greek, Windows 11 Professional Greek.

ΕΡΩΤΗΣΗ 3

3. Στη διακήρυξη, σελ. 109, αναφέρει:

«Το σχέδιο μετάπτωσης περιλαμβάνει τον καθορισμό των εργασιών και τον χρονοπρογραμματισμό αυτών για την μετάπτωση των συστημάτων από το υπάρχον σύστημα διαχείρισης χρηστών στο νέο σύστημα και την θέση του νέου συστήματος σε λειτουργία. Το σχέδιο θα περιλαμβάνει μεταξύ άλλων πλάνο για τη μετάπτωση/διατήρηση των υφιστάμενων δεδομένων (πχ mail, αρχεία) των σταθμών εργασίας»

Παρακαλούμε διευκρινίστε αν στο έργο περιλαμβάνεται μετάπτωση (migration) σε νέο Domain ή διατήρηση του υπάρχοντος.

Διανομή μέσω 'ΙΡΙΔΑ' με UID: 648857ac3b1acfd67d8bf0ba στις 13/06/23 16:58

Σελίδα 2 από 12

Αν περιλαμβάνεται η μετάπτωση (migration) σε νέο Domain, παρακαλούμε διευκρινίστε:

α. αν απαιτείται μετάπτωση για τα προφίλ των χρηστών (profile migration)

β. αν περιλαμβάνεται και η μετάπτωση όλων των Servers του Φορέα ή μόνο των τερματικών (workstations).

ΑΠΑΝΤΗΣΗ 3 :

Διευκρινίζονται τα ακόλουθα:

- το έργο αφορά σε μετάπτωση σε νέο σύστημα χωρίς διατήρηση του υπάρχοντος domain.
- για τους σταθμούς εργασίας οι οποίοι δε θα αντικατασταθούν από την προμήθεια 5.000 σταθμών εργασίας η οποία αναφέρεται στην παράγραφο 1.6.1 της διακήρυξης απαιτείται και μετάπτωση προφίλ χρηστών.
- στο έργο περιλαμβάνεται και η μετάπτωση των δεδομένων των υφιστάμενων servers

Τα ανωτέρω θα εξειδικευθούν από κοινού με το Φορέα κατά την εκπόνηση της Μελέτης Εφαρμογής-Ανάλυσης Απαιτήσεων σύμφωνα με τις προβλέψεις της διακήρυξης.

ΕΡΩΤΗΣΗ 4

4. Στη διακήρυξη, σελ. 106, αναφέρει:

«Οι τοπικοί κατάλογοι χρηστών και υπολογιστών θα βρίσκονται στους τοπικούς φυσικούς servers των περιφερειακών καταστημάτων του e-ΕΦΚΑ»

Παρακαλούμε διευκρινίστε αν υφίστανται τοπικοί κατάλογοι (που ενδεχομένως αντιστοιχούν σε Active Directory Servers) στα περιφερειακά καταστήματα και αν είναι σε φυσική ή virtual μορφή.

ΑΠΑΝΤΗΣΗ 4 :

Διευκρινίζεται ότι υπάρχουν Domain Controllers φυσικοί ή/και virtual servers στα υποκαταστήματα με λειτουργικό σύστημα Windows 2000. Σε μέρος αυτών υπάρχουν τοπικοί κατάλογοι.

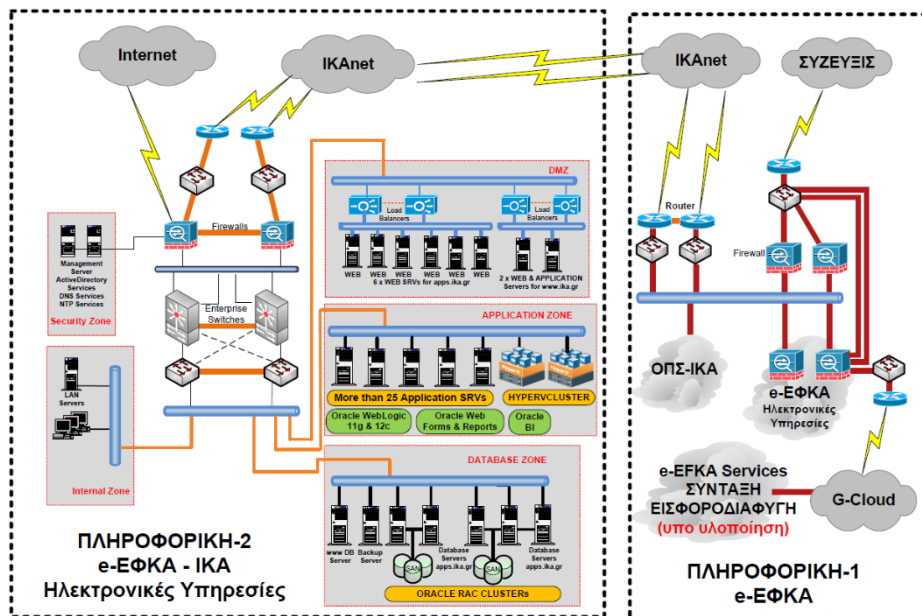
ΕΡΩΤΗΣΗ 5

5. Στη διακήρυξη, σελ. 96, ο Πίνακας αρχιτεκτονικής της υφιστάμενης Υποδομής δεν φαίνεται σωστά ολόκληρος.

Παρακαλούμε ενημερώστε για τον πλήρη πίνακα.

ΑΠΑΝΤΗΣΗ 5 :

Παρατίθεται το πλήρες σχήμα:



ΕΡΩΤΗΣΗ 6

6. Στη διακήρυξη, σελ. 111, αναφέρει:

«Ο Ανάδοχος θα πρέπει να προχωρήσει στην εγκατάσταση του προσφερόμενου συστήματος :

- Σε ένα υποσύνολο των 8000 Η/Υ των κεντρικών και περιφερειακών υπηρεσιών του ε-ΕΦΚΑ ώστε να γίνουν τα αρχικά σενάρια ελέγχου
- Σε ένα υποσύνολο των servers των κεντρικών και περιφερειακών υπηρεσιών του ε-ΕΦΚΑ ώστε να γίνουν τα αρχικά σενάρια ελέγχου»

Παρακαλούμε διευκρινίστε πόσοι Η/Υ πρέπει να υπολογιστούν ως υποσύνολο των 8000 Η/Υ.

ΑΠΑΝΤΗΣΗ 6 :

Τα ανωτέρω θα εξειδικευθούν από κοινού με το Φορέα κατά την εκπόνηση της Μελέτης Εφαρμογής-Ανάλυσης Απαιτήσεων σύμφωνα με τις προβλέψεις της διακήρυξης.

ΕΡΩΤΗΣΗ 7

7. Στη διακήρυξη, σελ. 111, στην παράγραφο Πιλοτική Λειτουργία σε 3 Μονάδες, αναφέρει:

«Ο Ανάδοχος θα πρέπει να παράσχει υπηρεσίες πιλοτικής λειτουργίας του συστήματος σε 3 Μονάδες του ε-ΕΦΚΑ, οι οποίες θα επιλεγούν από κοινού με το Φορέα. Στόχος είναι να αναδειχθούν τυχόν ελλείψεις στη λειτουργικότητα του συστήματος ή άλλα προβλήματα στον σχεδιασμό πριν εκκινήσει η εξάπλωση σε όλες τις μονάδες του Φορέα.»

Παρακαλούμε διευκρινίστε αν θα είναι σε απομακρυσμένα σημεία οι 3 Μονάδες και σε πόσα τερματικά ή servers θα αντιστοιχούν.

ΑΠΑΝΤΗΣΗ 7 :

Διευκρινίζεται ότι οι Μονάδες θα είναι εντός Αττικής και θα επιλεγούν από κοινού με το Φορέα κατά την εκπόνηση της Μελέτης Εφαρμογής-Ανάλυσης Απαιτήσεων, οπότε και θα εξειδικευθούν λεπτομέρειες που αφορούν στις υπηρεσίες πιλοτικής λειτουργίας.

ΕΡΩΤΗΣΗ 8

8. Στη διακήρυξη, σελ. 128, αναφέρει:

Προδιαγραφή 13:

«Προαιρετικά να υποστηρίζεται η αυτοματοποιημένη ροή εργασιών για τα αιτήματα πρόσβασης.»

Προδιαγραφή 14:

«Προαιρετικά η ελεγχόμενη πρόσβαση να γίνεται σε συνδυασμό με αυτόματο μηχανισμό υπολογισμού του ρίσκου της συναλλαγής»

Παρακαλούμε διευκρινίστε το τι σημαίνει η έννοια «προαιρετικά» των προδιαγραφών 13 και 14 και αν πρέπει να περιλαμβάνονται στην προσφορά των αδειών οι δυνατότητες αυτές.

ΑΠΑΝΤΗΣΗ 8:

Διευκρινίζεται ότι οι ανωτέρω δυνατότητες δεν είναι υποχρεωτικές για την προσφερόμενη λύση, εντούτοις αξιολογούνται κατά την αντίστοιχη φάση του διαγωνισμού. Επιπλέον διευκρινίζεται ότι όπως αναφέρεται και στην παράγραφο 6.6.1 της διακήρυξης «Ο Ανάδοχος υποχρεούνται να παρέχει τις απαραίτητες άδειες χρήσης για κάθε στοιχείο του συστήματος που παρέχει στα πλαίσια του έργου.» Η εν λόγω υποχρέωση ισχύει και για τις επιπλέον δυνατότητες του συστήματος, οι οποίες προσφέρονται προαιρετικά από τον Ανάδοχο.

Επι των ερωτημάτων που υποβλήθηκαν την 8-6-2023

ΕΡΩΤΗΣΗ 1

1. ΠΣ.1, σελ. 126 της δ/ξης, Προδιαγραφή 5: *Η προσφερόμενη λύση να περιλαμβάνει ισοδύναμη άδεια χρήσης του δικαιώματος πρόσβασης σε διακομιστές που προσφέρονται από τον ίδιο κατασκευαστή.*

Η εν λόγω προδιαγραφή υποχρεώνει τον υποψήφιο ανάδοχο να προσφέρει άδειες ενός κατασκευαστή ο οποίος είναι και κατασκευαστής διακομιστών (servers). Παρακαλούμε διευκρινίζοντας την παραπάνω προδιαγραφή να δοθεί η δυνατότητα να συμμετάσχουν λύσεις κατασκευαστών οι οποίοι δεν είναι ταυτόχρονα και κατασκευαστές διακομιστών. Άλλωστε από την

κατάταξη των Leaders των φορέων αξιολόγησης Forrester & Gartner προκύπτει ότι οι σχετικές εταιρείες όπως Microsoft, IBM, Sophos Mobile, Citrix δεν είναι και κατασκευαστές διακομιστών.

ΑΠΑΝΤΗΣΗ 1

Διευκρινίζεται ότι η εν λόγω απαίτηση αναφέρεται στον κατασκευαστή της προσφερόμενης λύσης.

ΕΡΩΤΗΣΗ 2

ΠΣ.1, σελ. 127 της δ/ξης, Προδιαγραφή 8 : *Να προσφέρεται η δυνατότητα ενσωμάτωσης της υπηρεσίας διαχείρισης τερματικών συσκευών με εφαρμογές, υπηρεσίες και συσκευές τόσο του ίδιου όσο και τρίτων κατασκευαστών, με υποστήριξη / συμβατότητα κατ' ελάχιστον με τα λειτουργικά συστήματα Windows και Ubuntu Desktop. Επιπλέον, να προσφέρεται παράλληλα πρόσβαση για φορητές συσκευές (smartphones, tablets), με λειτουργικά συστήματα iOS & Android.*

Σύμφωνα με την διακήρυξη, σε όλα τα σημεία του διαγωνισμού αναγράφεται η υποστήριξη των λειτουργικών των τερματικών Windows, MacOS, iOS και Android. Επίσης όλη η υπάρχουσα υποδομή των σταθμών εργασίας είναι με λειτουργικό σύστημα Windows. Η απαίτηση για πλήρη κάλυψη της υποστήριξης Ubuntu Desktop δεν συνάδει με τις υπόλοιπες απαιτήσεις. Η συγκεκριμένη υπό απαίτηση προτείνουμε να γίνει «προαιρετική».

ΑΠΑΝΤΗΣΗ 2

Η προδιαγραφή 8 είναι υποχρεωτική για τον Υποψήφιο Ανάδοχο.

ΕΡΩΤΗΣΗ 3

Παρακαλώ διευκρινίστε τον αριθμό των Ubuntu Linux endpoints που διαθέτει ο οργανισμός.

ΑΠΑΝΤΗΣΗ 3

Η υφιστάμενη κατάσταση του περιφερειακού εξοπλισμού του Φορέα παρατίθεται στην παράγραφο 1.5.4.1.5 Περιφερειακός Εξοπλισμός της διακήρυξης.

Επι των ερωτημάτων που υποβλήθηκαν την 9-6-2023

ΕΡΩΤΗΣΗ 1

1. Στη διακήρυξη, σελ. 39, αναφέρει:

(Χρονοδιάγραμμα, Παραδοτέα)

4.2	Μεθοδολογία Διοίκησης και Υλοποίησης Έργου	2%	παρ. 5.6 της διακήρυξης
------------	--	----	-------------------------

		ΠΑΡΑΡΤΗΜΑ Ι – 7.3
ΣΥΝΟΛΟ	100%	

Ακόμη στη σελ. 136 αναφέρει:

5.2.	Μεθοδολογία διαχείρισης και διασφάλισης ποιότητας – μεθοδολογίες υλοποίησης έργου-Τόπος υλοποίησης/ παροχής των υπηρεσιών- Ομάδα Έργου	ΠΑΡ Ι - §7.3, §7.4 §5.6 της διακήρυξης
------	--	---

Και στις δύο περιπτώσεις υπάρχει αναφορά στην §5.6 της διακήρυξης ενώ το Κεφ. 5 της διακήρυξης τελειώνει με την §5.5.

Παρακαλούμε διευκρινίστε αν υπάρχει §5.6 που δεν έχει διανεμηθεί ή αν πρέπει να παραπεμφθεί κάπου αλλού.

ΑΠΑΝΤΗΣΗ 1

Στη σελίδα 39 κριτήριο 4.2 της διακήρυξης και στη σελίδα 136 σημείο 5.2 έχει τεθεί εκ παραδρομής η αναφορά στην παρ. 5.6 της διακήρυξης και ως εκ τούτου δεν πρέπει να ληφθεί υπόψη

ΕΡΩΤΗΣΗ 2

2. Στη διακήρυξη, σελ. 121, αναφέρει:

A/A	ΦΑΣ Η	ΚΩΔ. ΠΑΡΑΔΟΤΕΟΥ	ΤΙΤΛΟΣ ΠΑΡΑΔΟΤΕΟΥ	ΧΡΟΝΟΣ ΥΠΟΒΟΛΗΣ 1ης ΕΚΔΟΣΗΣ ΠΑΡΑΔΟΤΕΟΥ
2	Φ2	Π2.01	Εγκατεστημένο Σύστημα σε περιβάλλον G-Cloud σε λειτουργική ετοιμότητα για την Πιλοτική Λειτουργία	M3
3	Φ2	Π2.02	Εγκατάσταση των συστημάτων στους περιφερειακούς servers	M3
4	Φ2	Π2.03	Επικαιροποιημένα Σενάρια Ελέγχου Λογισμικού και Πλάνο Δοκιμών Ελέγχου	M3
5	Φ2	Π2.04	Έκθεση αποτελεσμάτων διενέργειας ελέγχων λογισμικού	M3

Και στα τέσσερα παραδοτέα Π2.01-04 αναφέρεται χρόνος παράδοσης ο M3, ενώ στο χρονοδιάγραμμα η φάση 2 έχει διάρκεια δύο μηνών (M3-M4).

Παρακαλούμε διευκρινίστε αν ο χρόνος της πρώτης υποβολής των ανωτέρω παραδοτέων πρέπει να είναι ο M4 αντί του M3.

ΑΠΑΝΤΗΣΗ 2

Στον πίνακα της παρ. 7.2.7 για τα παραδοτέα της Φάσης 2 Π2.01-Π2.04 αναφέρεται ως χρόνος υποβολής της 1^{ης} έκδοσης του παραδοτέου ο Μήνας Μ3 αντί του ορθού Μ4, άρα, διευκρινίζεται ότι ο χρόνος υποβολής των παραδοτέων είναι ο Μ4.

ΕΡΩΤΗΣΗ 3

3. Στη διακήρυξη, σελ. 80, αναφέρεται η κεντρική υποδομή:

Intel Based Domain Servers	Windows 2000 Server / Active Directory – Microsoft Domain Servers, Διαχείριση του συστήματος και του δικτύου	21
----------------------------	--	----

Παρακαλούμε όπως παρασχεθεί περαιτέρω πληροφορία σχετικά με την τοπολογία του Active Directory domain, όπως:

- Φυσικά σημεία
- Διασύνδεση των σημείων
- Αριθμός AD servers
- Αριθμός forest
- Αριθμός domains
- Αριθμός χρηστών σε κάθε domain

Επίσης παρακαλούμε διευκρινίστε αν υφίσταται αυτή την στιγμή συγχρονισμός των λογαριασμών χρηστών του on-premise Active Directory με το Azure Active Directory.

ΑΠΑΝΤΗΣΗ 3

Διευκρινίζεται ότι δεν υφίσταται αυτή τη στιγμή συγχρονισμός των λογαριασμών χρηστών του on-premise Active Directory με το Azure Active Directory και ότι περαιτέρω τεχνικές λεπτομέρειες της υφιστάμενης κατάστασης θα εξειδικευθούν από κοινού με το Φορέα κατά την εκπόνηση της Μελέτης Εφαρμογής-Ανάλυσης Απαιτήσεων σύμφωνα με τις προβλέψεις της διακήρυξης.

ΕΡΩΤΗΣΗ 4

4. Στη διακήρυξη, σελ. 82,84 και 87 αναφέρεται η υποδομή Domain Controllers.

Παρακαλούμε διευκρινίστε αν απαιτείται

- Αγορά αδειών χρήσης για τους νέους Domain Controller servers
- Η εγκατάσταση Domain Controller server σε κάθε φυσικό σημείο και πόσα είναι αυτά.
- Πέρα από τα 250 σημεία για τα οποία θα παρασχεθεί ο εξοπλισμός, υπάρχουν ανάγκες για παροχή επιπλέον εξοπλισμού Domain Controller servers;

ΑΠΑΝΤΗΣΗ 4

Διανομή μέσω 'ΙΡΙΔΑ' με UID: 648857ac3b1acfd67d8bf0ba στις 13/06/23 16:58
Σελίδα 8 από 12

Διευκρινίζονται τα ακόλουθα:

- Όπως αναφέρεται στην παράγραφο 1.6.2 της διακήρυξης στο έργο της προμήθειας των 250 εξυπηρετητών προδιαγράφεται ελάχιστη απαίτηση λειτουργικού συστήματος Microsoft Server 2022, Standard Edition ή νεότερου.
- Το πλάνο εγκατάστασης και μετάπτωσης θα καθοριστεί από κοινού με το Φορέα κατά την εκπόνηση της Μελέτης Εφαρμογής-Ανάλυσης Απαιτήσεων σύμφωνα με τις προβλέψεις της διακήρυξης.

Ο Ανάδοχος υποχρεούται να παρέχει κάθε στοιχείο του συστήματος ή υπηρεσία απαιτεί η λύση που προσφέρει και δεν περιγράφονται στην υφιστάμενη κατάσταση του Φορέα.

ΕΡΩΤΗΣΗ 5

5. Στη διακήρυξη, σελ. 126 αναφέρονται οι άδειες που ζητούνται για 8000 τερματικά.

Παρακαλούμε διευκρινίστε:

- Την έκδοση λειτουργικού σε κάθε τερματικό, δεδομένου πως υπάρχουν ελάχιστες απαιτήσεις του συστήματος διαχείρισης, που προϋποθέτουν λειτουργικό σύστημα Windows 10, 20H2 release, ή νεότερη.
- Οι συσκευές με παλαιότερες εκδόσεις θα αντικατασταθούν σε άλλο έργο; ή αποτελεί αντικείμενο του συγκεκριμένου έργου;

Οι απαιτήσεις του συστήματος διαχείρισης προϋποθέτουν για κάθε τερματικό υπολογιστή συνεχή πρόσβαση στις υπηρεσίες (π.χ. Microsoft 365), μέσω Internet. Παρακαλούμε επιβεβαιώστε την διαθεσιμότητα συνεχούς πρόσβασης.

ΑΠΑΝΤΗΣΗ 5

Διευκρινίζονται τα ακόλουθα:

- Η υφιστάμενη κατάσταση του περιφερειακού εξοπλισμού του Φορέα παρατίθεται στην παράγραφο 1.5.4.1.5 Περιφερειακός Εξοπλισμός της διακήρυξης.
- Στην παράγραφο 1.6.1 της διακήρυξης περιγράφεται συναφές έργο για την προμήθεια 5.000 σταθμών εργασίας για την αντικατάσταση απαρχαιωμένου εξοπλισμού. Σε κάθε περίπτωση στο αντικείμενο του παρόντος έργου περιλαμβάνεται η μετάπτωση όλων των σταθμών εργασίας στη νέα πλατφόρμα.

Στην παράγραφο 3 της διακήρυξης παρουσιάζεται ενδεικτική αρχιτεκτονική του νέου συστήματος, στην οποία προδιαγράφεται διασύνδεση των σταθμών εργασίας με την κεντρική εγκατάσταση του συστήματος. Περαιτέρω τεχνικές λεπτομέρειες θα εξειδικευθούν από κοινού με το Φορέα κατά την εκπόνηση της Μελέτης Εφαρμογής-Ανάλυσης Απαιτήσεων σύμφωνα με τις προβλέψεις της διακήρυξης.

ΕΡΩΤΗΣΗ 1

Παράρτημα ΙΙ – Πίνακες Συμμόρφωσης – ΠΣ.1 Γενικές και Ειδικές Λειτουργικές Απαιτήσεις Συστήματος, προδιαγρ. 22, σελ. 130 της διακήρυξης

Στην προδιαγραφή 22 (σελ. 130 της διακήρυξης) απαιτείται το ακόλουθο:

22.	Να προσφέρεται η δυνατότητα ενσωμάτωσης της υπηρεσίας προστασίας εγγράφων και ηλεκτρονικής αλληλογραφίας σε διακομιστές τοπικής υποδομής του Οργανισμού, ώστε να καθίσταται δυνατή η προστασία εγγράφων που βρίσκονται σε περιβάλλον τοπικής υποδομής.	ΝΑΙ
-----	--	-----

Παρακαλούμε, όπως διευκρινιστεί:

1. εάν υφίσταται ή όχι ήδη εγκατεστημένο σύστημα προστασίας εγγράφων και ηλεκτρονικής αλληλογραφίας σε διακομιστές τοπικής υποδομής του Οργανισμού. Εάν ναι, παρακαλούμε όπως δοθούν λεπτομέρειες για το υφιστάμενο σύστημα
2. εάν απαιτείται ή όχι στην παρούσα φάση της διαγωνιστικής διαδικασίας να προσφερθεί η εν λόγω λειτουργικότητα από το σύστημα όπως περιγράφεται στην ως άνω προδιαγραφή ή απλά να αναφερθεί ότι δύναται να προσφερθεί η δυνατότητα ενσωμάτωσης, ώστε μελλοντικά να συνδεθεί με ένα νέο σύστημα ή με το ήδη υπάρχον

ΑΠΑΝΤΗΣΗ 1

Διευκρινίζονται τα ακόλουθα:

- Ο Φορέας δε διαθέτει εξειδικευμένο σύστημα προστασίας εγγράφων και ηλεκτρονικής αλληλογραφίας.
- Η δυνατότητα πρέπει να προσφερθεί στο πλαίσιο του έργου από το σύστημα που θα υλοποιηθεί.

ΕΡΩΤΗΣΗ 2

Παράρτημα ΙΙ – Πίνακες Συμμόρφωσης – ΠΣ.1 Γενικές και Ειδικές Λειτουργικές Απαιτήσεις Συστήματος, προδιαγρ. 19, σελ. 129 της διακήρυξης

Στην προδιαγραφή 19 (σελ. 129 της διακήρυξης) απαιτείται το ακόλουθο:

19.	Να προσφέρεται η δυνατότητα ανάπτυξης και εφαρμογής πολιτικών κατηγοριοποίησης (classification), χαρακτηρισμού (labelling) και προστασίας των εγγράφων και της ηλεκτρονικής αλληλογραφίας του Οργανισμού, με βάση το βαθμό ευαισθησίας τους.	ΝΑΙ
-----	--	-----

Παρακαλούμε, όπως διευκρινιστεί η έννοια της "...δυνατότητας ανάπτυξης και εφαρμογής πολιτικών κατηγοριοποίησης (classification), χαρακτηρισμού (labelling)...", καθώς δεν είναι κατανοητό εάν απαιτείται στο παρόν έργο να προσφερθούν ή όχι και υπηρεσίες consulting,

προκειμένου να επιτευχθεί η εφαρμογή του classification ή εάν αυτό θα αποτελέσει δυνητική δυνατότητα του συστήματος.

ΑΠΑΝΤΗΣΗ 2

Διευκρινίζεται ότι η εφαρμογή του classification αποτελεί υποχρέωση του Αναδόχου στο πλαίσιο του έργου.

ΕΡΩΤΗΣΗ 3

Παράγραφος 2.2.6.2. – Επαγγελματική Ικανότητα – Ομάδα Έργου, σελ. 24 ενός διακήρυξης
Στην Παράγραφο 2.2.6.2. – Επαγγελματική Ικανότητα – Ομάδα Έργου, σελ. 24 ενός διακήρυξης απαιτείται «...ένα (1) στέλεχος σε ρόλο Ειδικού σε θέματα Ασφάλειας & Προστασίας Προσωπικών Δεδομένων, πανεπιστημιακής εκπαίδευσης στον τομέα ενός πληροφορικής, κάτοχο μεταπτυχιακού τίτλου σπουδών συναφή με ασφάλεια πληροφοριών, με πιστοποίηση σε θέματα ασφάλειας δεδομένων ISO 27001 lead auditor certification ή ISO 27001 implementer certification ή CISSP ή CISA ή ισοδύναμων με αυτά προτύπων και με 10ετή τουλάχιστον εμπειρία σε ζητήματα ασφάλειας πληροφοριών...»

Παρακαλούμε, ενός διευκρινιστεί ότι και στέλεχος, κάτοχος διδακτορικού τίτλου σπουδών, είναι αποδεκτός ώστε να καλύψει τον παραπάνω ρόλο.

ΑΠΑΝΤΗΣΗ 3

Για την κάλυψη ενός απαίτησης ενός Παραγράφου 2.2.6.2, αναφορικά με το στέλεχος με το ρόλο **Ειδικού σε θέματα Ασφάλειας & Προστασίας Προσωπικών Δεδομένων**, είναι αποδεκτό το στέλεχος αυτό να κατέχει διδακτορικό τίτλο σπουδών συναφή με ασφάλεια πληροφοριών, με πιστοποίηση σε θέματα ασφάλειας δεδομένων ISO 27001 lead auditor certification ή ISO 27001 implementer certification ή CISSP ή CISA ή ισοδύναμων με αυτά προτύπων και με 10ετή τουλάχιστον εμπειρία σε ζητήματα ασφάλειας πληροφοριών...»

ΕΡΩΤΗΣΗ 4

Παράγραφος 2.4.2.5 και 3.2, σελ. 44 -45 & 51 ενός διακήρυξης.

Βάσει των κανόνων που ορίζονται για την έντυπη υποβολή δικαιολογητικών ενός παραγράφου 2.4.2.5 (σελ. 44-45 ενός διακήρυξης) και 3.2. (η οποία παραπέμπει στη 2.4.2.5.), **παρακαλούμε να επιβεβαιωθεί ότι τόσο κατά την υποβολή προσφοράς, όσο και κατά την υποβολή των δικαιολογητικών κατακύρωσης, δεν απαιτείται να κατατεθούν έντυπα τα ηλεκτρονικά έγγραφα ενός προσφοράς που φέρουν προηγμένη ηλεκτρονική υπογραφή, σύμφωνα με ενός διατάξεις των άρθρων 13 – 15 του ν. 4727/2020, στον οποίο παραπέμπει η διακήρυξη, δεδομένου ότι συνιστούν πρωτότυπα μόνο στην ηλεκτρονική μορφή ενός.**

Ως εκ τούτου και λόγω ενός **εξαιρετικής πολυπλοκότητας και των υψηλών τεχνικών απαιτήσεων** του έργου συνολικά, γεγονότα που καθιστούν αναγκαία την προσεκτικότερη και πιο επισταμένη μελέτη αυτού προκειμένου να υποβληθεί μία άρτια τεχνικά προσφορά, που αφ' ενός θα διασφαλίσει την τεχνική και λειτουργική αρτιότητα του έργου και αφ' εταίρου θα προστατεύσει την επένδυση και τα συμφέροντα του Οργανισμού, **αιτούμεθα την παράταση ενός καταληκτικής ημερομηνίας υποβολής των προσφορών κατά τρεις (3) εβδομάδες το ελάχιστο.**

Ο λόγος που ενός αναγκάζει να ζητήσουμε την παράταση αυτή, είναι το γεγονός ότι τα χρονικά περιθώρια τα οποία δίδονται από τη δημοσίευση του διαγωνισμού στο ΕΣΗΔΗΣ δεν επαρκούν προκειμένου να ανταποκριθούμε ενός απαιτήσεις (σχεδίαση, συγγραφή, τεκμηρίωση, μεταφράσεις, συγκρότηση φακέλου κλπ) ενός τέτοιου Διαγωνισμού.

ΑΠΑΝΤΗΣΗ 4

Ισχύουν τα οριζόμενα στη Διακήρυξη .

Απαιτείται η κατάθεση σε έντυπη μορφή σύμφωνα με τα ειδικώς οριζόμενα στη Διακήρυξη (ενδεικτικά παράγραφο **2.4** , παραρτήματα αυτής).

Περαιτέρω , και στα πλαίσια των διευκρινήσεων που παρέχονται με το παρόν , ενημερώνουμε κάθε ενδιαφερόμενο οικονομικό φορέα ότι με Απόφαση του Διοικητή του e-ΕΦΚΑ, **παρατάθηκε η καταληκτική ημερομηνία των προσφορών και εξ αυτού μεταβλήθηκε η ημερομηνία αποσφράγισης, ο χρόνος ισχύος των προσφορών , ο χρόνος ισχύος της εγγυητικής συμμετοχής κτλ**

Η ανωτέρω απόφαση του Διοικητή του e-ΕΦΚΑ και οι διευκρινίσεις – συμπληρωματικές πληροφορίες, αποτελούν αναπόσπαστο μέρος της αριθ. (ΑΔΑΜ: 23PROC012711850) **Διακήρυξης, θα αναρτηθούν** στην πλατφόρμα του Εθνικού Συστήματος Ηλεκτρονικών Δημοσίων Συμβάσεων (Ε.Σ.Η.ΔΗ.Σ.), στη **διαδικτυακή πύλη [www .promitheus.gov.gr](http://www.promitheus.gov.gr)**, ως επισυναπτόμενα αρχεία του διαγωνισμού με συστημικό αριθμό **185055** καθώς και **στην ιστοσελίδα της αναθέτουσας αρχής**, στη διεύθυνση (URL): www.efka.gov.gr στην διαδρομή : Αρχική Σελίδα ► Επικαιρότητα ► Διαγωνισμοί, **όπου πρόκειται να είναι διαθέσιμες για ενημέρωση κάθε ενδιαφερόμενου .**

Ο ΔΙΟΙΚΗΤΗΣ ΤΟΥ e-ΕΦΚΑ

ΠΑΝΑΓΙΩΤΗΣ ΔΟΥΦΕΞΗΣ